

CODA 系列质量流量计和控制器技术参数

100-10,000g/h (满量程)



alicat.com.cn/coda
Info-cn@alicat.com

标准规格 (预订可选件, 请联系 Alicat 中国代表处)

传感器和控制性能	
满量程 ¹	100 g/h, 1000 g/h, 10000 g/h
精度	液体: $\pm 0.2\%$ 读数或 $\pm 0.05\%$ 满量程 (以较大者为准) 气体: $\pm 0.5\%$ 读数或 $\pm 0.05\%$ 满量程 (以较大者为准)
重复性	$\pm 0.05\%$ 读数或 0.025% 满量程 (以较大者为准)
最小可测流量	满量程的 0.2%
密度精度	± 0.005 g/cc
密度量程	0.1-2 g/cc
黏度范围	0-200 cP
零点漂移	$\pm 0.05\%$ 满量程
温度敏感性	质量流量零点漂移: 额定流量 $\pm 0.01\%$ /°C 质量流量满量程漂移: 读数 $\pm 0.005\%$ /°C
阀门类型	常闭型
控制响应时间	<500 ms (T98)

¹ 满量程流量范围在 15 psid(水)的压力下被定义, 并与满量程模拟信号关联
增加压力可以达到更高的流量, 可在数字通讯下实现。

其它参数	
最大操作压力	KM和KC100-1000 g/h: 1500 PSIA KM和KC10000 g/h: 1000 PSIA 全量程可选配3500PSIA耐压
操作温度	环境: 0-60°C 流体: 零下30-105°C
防护等级	IP40 (IP67 可选, 仅限M12接头)
接液材料 ²	FKM, 316L
过程连接	1/4" VCR Male
过滤器	流量计: 20微米 控制器: 1微米

² 如果您的应用需要不同的接液材料, 例如 Hastelloy, 请联系 Alicat 中国代表处

通讯/电源	
模拟通讯	0-5 Vdc, 0-10 Vdc, 4-20 mA
数字通讯选项	Modbus RTU (over RS-232 or RS-485)
电气接头	DB-15和USB-C(默认), M12可选(仅限防护等级IP67)
功耗	流量计: 1.4 瓦 (58 mA at 24 Vdc) via USB-C or DB15/M12 控制器: 4 瓦 (167 mA at 24 Vdc) via DB15/M12 only
电源	流量计: 5-30 Vdc 控制器: 12-30 Vdc
数字信号频率	50 Hz at 19200 baud
模拟信号频率	50 Hz

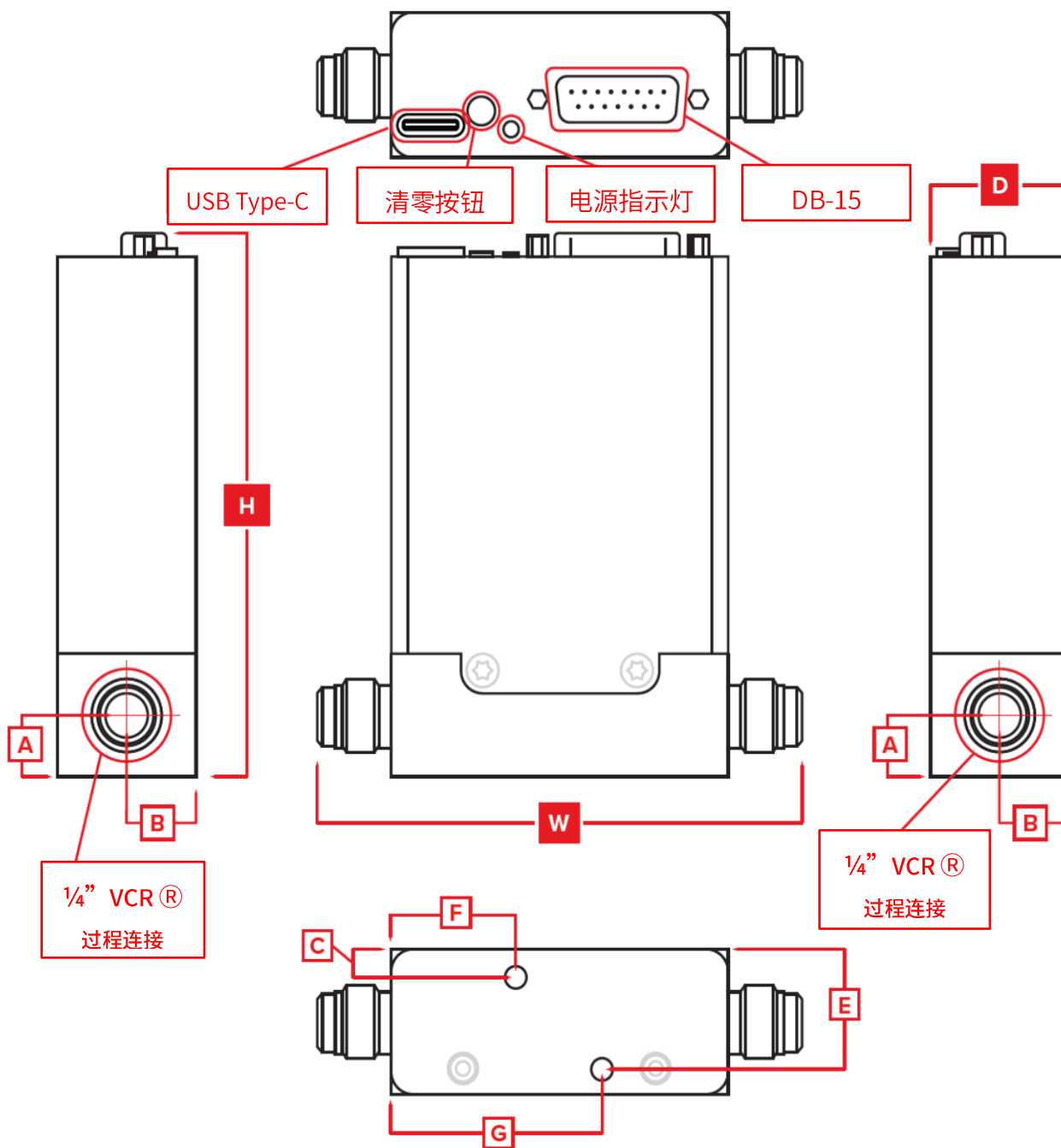
CODA 系列质量流量计和控制器技术参数

100-10,000g/h (满量程)



标准规格 (预订可选件, 请联系 Alicat 中国代表处)

alicat.com.cn/coda
Info-cn@alicat.com



尺寸										重量
类型	高	宽	深	A	B	C	E	F	G	
流量计	4.240 英寸	3.937 英寸	1.122 英寸	0.472 英寸	0.561 英寸	0.207 英寸	0.915 英寸	1.024 英寸	1.732 英寸	≈ 1.5 磅
	107.70 毫米	100.00 毫米	28.50 毫米	11.99 毫米	14.25 毫米	5.26 毫米	23.24 毫米	26.01 毫米	43.99 毫米	≈ 0.7 千克

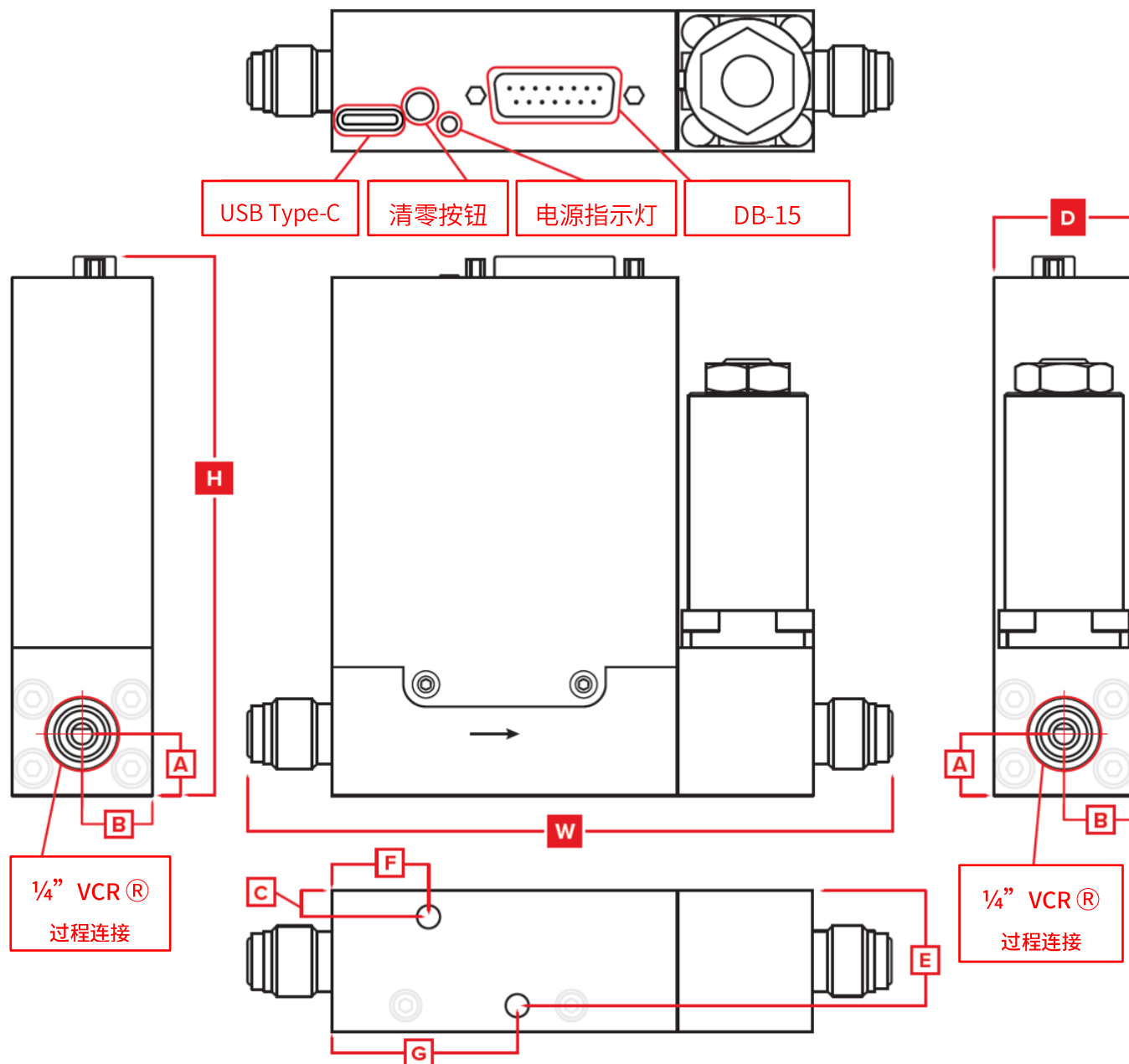
CODA 系列质量流量计和控制器技术参数

100-10,000g/h (满量程)

标准规格 (预订可选件, 请联系 Alicat 中国代表处)



alicat.com.cn/coda
Info-cn@alicat.com



尺寸										重量
类型	高	宽	深	A	B	C	E	F	G	
流量计	4.631 英寸	5.138 英寸	1.122 英寸	0.472 英寸	0.561 英寸	0.207 英寸	0.914 英寸	1.024 英寸	1.731 英寸	≈ 2.0 磅
	117.63 毫米	130.51 毫米	28.50 毫米	11.99 毫米	14.25 毫米	5.26 毫米	23.22 毫米	26.01 毫米	43.97 毫米	≈ 0.9 千克